



SMALL DROPS FOR A BETTER WORLD

# MX DOSEUR

DOSEUR VOLUMÉTRIQUE  
PROPORTIONNEL

Idéal pour:



Aélevage



Ferti-Irrigation



Lavage Auto



Traitement Des Eaux



Usinages Mécaniques



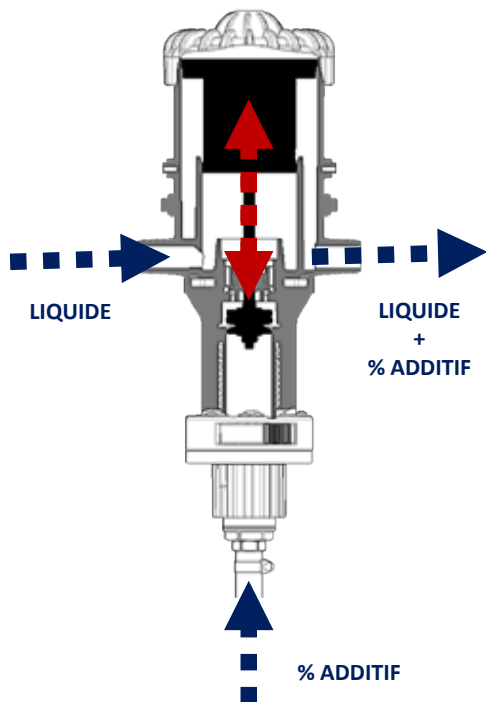
Hygiène & Désinfection

- ◆ Pose facile et rapide
- ◆ Alimentation hydraulique
- ◆ Entretien aisé

## Contenu de la boîte :

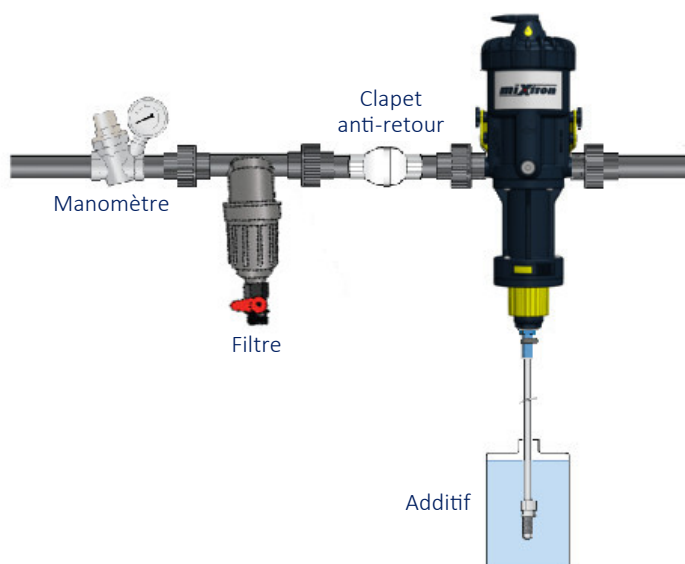
- ◆ 1 Doseur Mixtron (H 455 x L 165 x Ø 125 mm)
- ◆ 1 bride de fixation
- ◆ 1 tuyau d'amorçage de 1,5 m (4,9 ft)
- ◆ 1 clapet anti-retour et filtre
- ◆ 1 mode d'emploi





	UNITÉ MÉTRIQUE	UNITÉ U.S.
Pression d'exercice	0,3 - 6 bar	4,3 - 87 PSI
Pression statique maximale	10 bar	145 PSI
Température minimale de l'eau	5 °C	41 °F
Température maximale de l'eau	40 °C	104 °F
Hauteur maximale d'admission	4 m	13 ft
Distance maximale d'admission	20 m	66 ft
Filet raccords	3/4 " BSPT	3/4 " BSPT
Chambre de malaxage	Intégrée	
Soupage d'admission	À bille INOX AISI 316	
Composants métalliques	en acier INOX AISI 316 / DUPLEX	

MODELE	RANGE DÉBIT Unité métrique	RANGE DÉBIT Unité U.S.
<b>MX.075</b>	0,005 - 0,75 m3/h 5 - 750 l/h	0,022 - 3,30 GPM 2,82 - 422,68 oz/m
<b>MX.150</b>	0,01 - 1,50 m3/h 10 - 1500 l/h	0,044 - 6,60 GPM 5,64 - 845,35 oz/m
<b>MX.250</b>	0,01 - 2,50 m3/h 10 - 2500 l/h	0,044 - 11 GPM 5,64 - 1408,92 oz/m
<b>MX.300</b>	0,01 - 3,00 m3/h 10 - 3000 l/h	0,044 - 13,21 GPM 5,64 - 1690,70 oz/m



#### DOSAGE

0,03 - 0,3 %	0,2 - 2%	0,5 - 4%	1 - 5%	1 - 10%
1:3000 - 1:350	1:500 - 1:50	1:200 - 1:25	1:100 - 1:20	1:100 - 1:10
0,04 - 0,4 oz/gal	0,27 - 2,67 oz/gal	0,67 - 5,34 oz/gal	1,34 - 6,68 oz/gal	1,34 - 13,35 oz/gal

#### STANDARD



Bouchon d'évent



Bride de fixation



Déblocage bague de réglage

#### OPTIONAL



Système On/Off



Système de dérivation (malaxage extérieur)

POUR DISTRIBUTEUR / NOTE

DATE05/18